



彭博新能源财经
一级光伏组件制造商

Deutsche
Qualität
Garantiert

COMET 彗星
异质结电池技术

TME-132BDS 系列 700W-720W

澎湃电力, 湍流不息

23.21%

最高效率

132

半片电池片

25年
性能保证

12年
产品质保



抗LID



抗PID



抗盐雾



抗沙尘

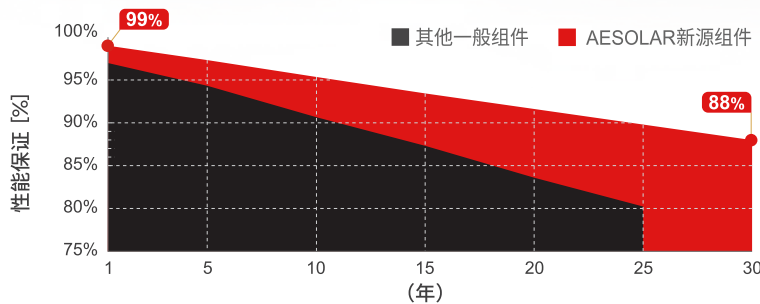


抗氨气

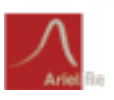


高载荷

组件功率输出保证



体系和产品认证



IEC 61215 IEC 61730
Regular Production Surveillance
www.tuv.com
ID 1111257249



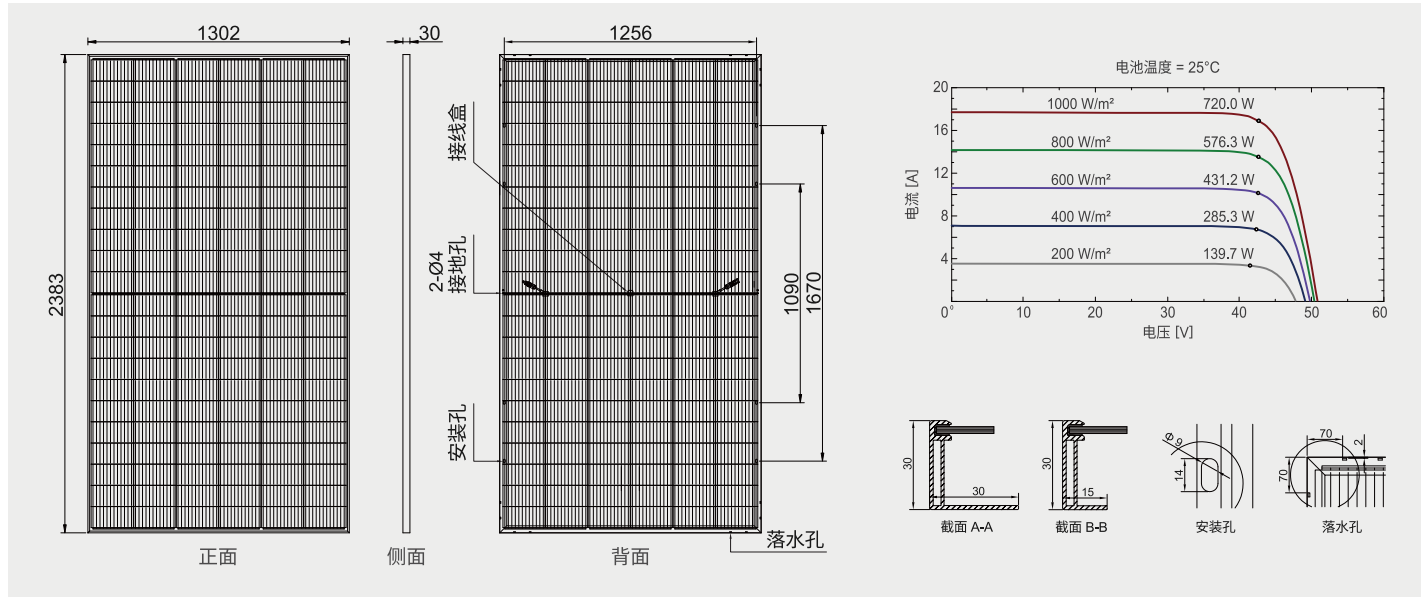
AESOLAR
新源太阳能

www.ae-solar.com.cn

AE TME-132BDS 系列 700W-720W

异质结电池技术

双面 · 双玻



电性能数据 (STC*):

额定功率	P_{max} (Wp)	700	705	710	715	720
最佳工作电压	V_{MPP} (V)	42.10	42.24	42.39	42.54	42.68
最佳工作电流	I_{MPP} (A)	16.63	16.69	16.75	16.81	16.87
开路电压	V_{oc} (V)	50.14	50.38	50.44	50.60	50.74
短路电流	I_{sc} (A)	17.43	17.49	17.55	17.61	17.67
组件效率	η (%)	22.56	22.72	22.88	23.04	23.21
功率公差	(W)	0~+5				
最大系统电压	(V)	1500				
最大保险丝额定电流	(A)	35				

*STC: 标准测试条件(光照强度 1000 W/m², 电池温度 25°C, 大气质量 1.5), 最大功率测试误差 ±3%

电性能数据 (NMOT*):

额定功率	P_{max} (Wp)	525	529	533	536	540
最佳工作电压	V_{MPP} (V)	39.46	39.62	39.74	39.79	39.91
最佳工作电流	I_{MPP} (A)	13.30	13.35	13.41	13.47	13.53
开路电压	V_{oc} (V)	47.06	47.26	47.41	47.48	47.63
短路电流	I_{sc} (A)	13.94	13.99	14.05	14.11	14.17

*NMOT: 正常模块工作温度(光照强度 800 W/m², 环境温度 20°C, 大气质量 1.5, 风速 1 m/s)

双面电性能数据

正面最大功率 $P_{max front}$ (Wp)	700	705	710	715	720
背面功率增益	5% 10%	5% 10%	5% 10%	5% 10%	5% 10%
等效总功率 $P_{max equ}$ (Wp)	735 770	740 776	746 781	751 787	756 792
组件效率 η (%)	23.69 24.82	23.86 24.99	24.03 25.17	24.20 25.35	24.37 25.53

*双面增益: 在标准测试条件下, 与正面功率相比, 组件背面的额外增益。它取决于安装方式(结构、高度、倾斜角等)和地面的反照率。

技术参数

电池片类型	异质结电池技术, 半片
电池片数量(半片)	132
双面系数	80 ± 5%
正面玻璃	2.0 mm 防反射钢化玻璃
封装	POE
背面	2.0 mm 白色网格钢化玻璃
接线盒	IP68 等级, 3 个旁路二极管
边框	30 mm 阳极氧化铝合金
输出线缆	4 mm², 350 mm (可按需求定制)
连接器	MC 4 / MC 4 兼容
尺寸	2383 mm x 1302 mm x 30 mm
重量	37 kg
通过冰雹测试	最大直径 25 mm, 冲击速度 23 m/s
风载	2400 Pa 或 244 kg/m²
雪载	5400 Pa 或 550 kg/m²

温度范围

工作温度范围	-40 to +85°C
开路电压 / 温度系数	-0.22 %/°C
短路电流 / 温度系数	0.040 %/°C
最大功率 / 温度系数	-0.24 %/°C
名义电池工作温度(NOCT)	44 ± 2°C

包装信息

每托组件数量	36 块 / 托
13 / 17米平板车装载量	792 / 1080 块
尺寸 / 托	1350 mm x 1140 mm x 2500 mm (竖装)
重量 / 托	1364 kg

由于产品开发和测量设备的不确定性, 本规格书中包含的规格和特性可能与实际产品略有偏差; 规格书所包含数据如有变更, 恕不另行通知。